

## Handling systeem voor afwasmachine Rollenbaan, lange rollen, 600 mm

ARTIKEL \_\_\_\_\_

MODEL \_\_\_\_\_

NAAM \_\_\_\_\_

SIS \_\_\_\_\_

AIA \_\_\_\_\_



865192 (HSLRC6)

Rollenbaan 600 mm, lange  
rollen, 1 pootstel

### Omschrijving

#### Product Nr.

Rollenbaan van roestvrijstaal AISI304, voor afwaskorven 500x500 mm. Lebak in gladde uitvoering, de hoeken van de lange zijden zijn afgeschuind voor eenvoudige reiniging. Aflopende bodem naar de bodemzeef met kunststof 1,5" afvoer, draaibaar voor makkelijke aansluiting. Lange kunststof rollen, uitneembaar voor schoonmaken. Verbinding met andere rollenbaan door bout-sleufgat koppeling en met een U-profiel over de verbindingsnaad. Pootstel van roestvrijstalen buis 40x40 mm met roestvrijstalen stelvoeten, hoogteverstelling +50/-50 mm.

### Uitvoering

- Ontworpen voor het transport van afwasmachine korven van 500x500 mm.
- Rollenbanen worden voorgemonteerd geleverd en zijn gemakkelijk te monteren.
- Sleufgaten en koppennen voor een snelle en eenvoudige montage met weinig schroefverbindingen.
- De extra leverbare eindschakelaar is betrouwbaar en eenvoudig reinigbaar.
- Handmatige verplaatsing van de korven over de lange rollen.
- De afvoer aansluiting is 360° draaibaar voor eenvoudige installatie.
- Toepasbaar bij de toevoerszijde van de afwasmachine en bij de afvoerszijde.
- Zowel te gebruiken als enkele unit of gecombineerd met andere tafels bij de afwasmachine.
- De rollenbaan is toepasbaar voor zowel een korventransportmachine als een korvendoorschuifmachine. Korventransportmachines kunnen direct tegen de rollenbaan geplaatst worden, bij een korvendoorschuifmachine is een als accessoire leverbaar tussenstuk noodzakelijk.

### Constructie

- Alle oppervlakken zijn glad en gepolijst uitgevoerd.
- Gelaste solide flensen voor een sterke verbinding van de units.
- Standaard geleverd met één pootstel.
- De lebak is van 1,2 mm dik roestvrijstaal AISI304.
- Het extra leverbare zelfdragende bodemschap maakt een draagframe overbodig.
- De schuin aflopende bodem van de tafel maakt een snelle waterafvoer mogelijk.
- Poten van 40x40 mm roestvrijstaal AISI304.
- De kunststof rollen zijn eenvoudig te verwijderen voor schoonmaken.
- Rollenbanen kunnen optioneel voorzien worden van een eindplaat, een eindschakelaar, korven geleiderrekken, een bodemschap of een bodemrooster.
- De roestvrijstalen stelpoten zijn +50/-50 mm in hoogte verstelbaar, voor de juiste hoogte instelling ten opzichte van de afwasmachine.

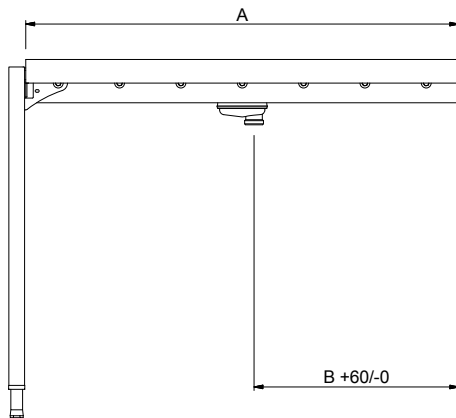
### Duurzaamheid

- De rollenbanen met lange rollen zijn leverbaar met een lengte van 600 mm en vanaf 1100 mm olopend met 100 mm tot 2600 mm.

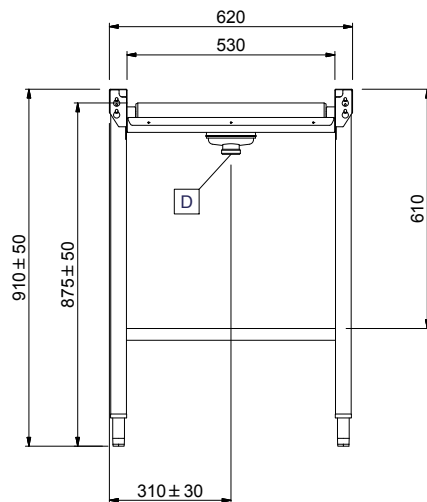


Goedkeuring \_\_\_\_\_

Front aanzicht

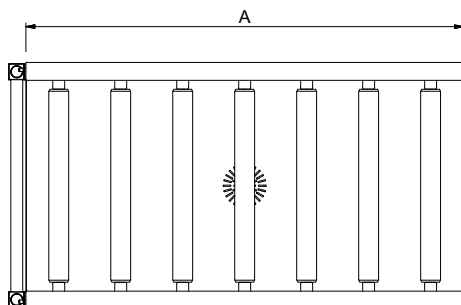


Zij aanzicht



D = Afvoer

Boven aanzicht



#### Water

Afvoer aansluiting  
 865192 (HSLRC6) 1"1/2

#### Algemene gegevens

Externe afmetingen, lengte 600 mm  
 Externe afmetingen, breedte 620 mm  
 Externe afmetingen, hoogte 910 mm  
 Gewicht, netto 11 kg  
 Hoogte verstelling 50/50 mm  
 Lekbak materiaal Roestvrijstaal 1.4301 (AISI304)  
 Type rollers Lang

#### Optionele accessoires

- NOODSTOPKNOP voor korventransportmachine en koordenband, per machine worden 2 noodstop schakelaars geadviseerd PNC 865162
- KOPPELPLAAT voor linker zijde van EHT8/EHT8I, voor koppeling met een rollenbaan PNC 865163
- TUSSENSTUK voor rechter zijde en voorzijde van EHT8/EHT8I, blad met 1 pootstel, voor koppeling met een rollenbaan, 300 mm PNC 865164
- EINDPLAAT voor rollenbanen PNC 865217
- BODEMSCHAP, vlak blad met 100 mm hoge opstaande rand, voor rollenbaan en koordenband, 600 mm PNC 865219
- CONSOLE VOOR BODEMSCHAP, voor rollenbaan/koordenband tegen ESR-EDR-EMR afwasmachine zonder spatkap PNC 865234
- CONSOLE VOOR BODEMSCHAP, voor rollenbaan/koordenband tegen ESR-EDR-EMR afwasmachine met spatkap PNC 865235
- BODEMROOSTER, bevestigingsframes met uitneembare roosters, voor rollenbaan en koordenband, 600 mm PNC 865236
- SCHUIN OPLOPENDE PLAAT, voor rollenbaan aan invoerzijde EDR-EMR afwasmachine PNC 865253
- EINDSCHAKELAAR voor rollenbaan met lange rollen PNC 865256